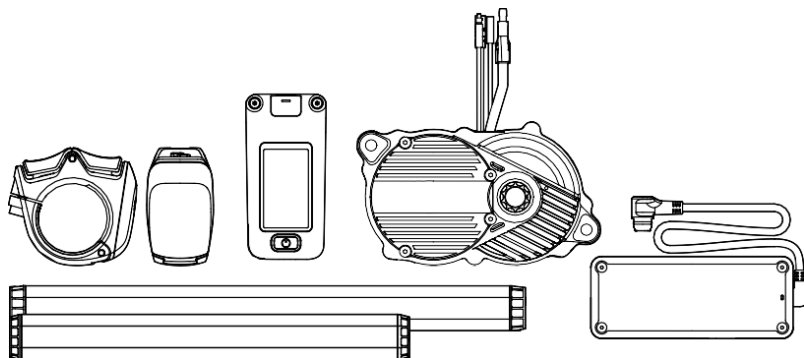


AVINOX DRIVE SYSTEM

Uživatelská příručka

v1.0 2025.01





Tento dokument je chráněn autorským právem společnosti Avinox. Všechna práva vyhrazena. Bez výslovného souhlasu společnosti Avinox není dovoleno tento dokument ani jeho části reprodukovat, přenášet nebo prodávat. Dokument slouží výhradně jako návod k používání produktů Avinox a nesmí být použit k jiným účelům.

Používání této příručky

Vysvětlivky

⚠ Důležité

💡 Tipy a rady

📄 Odkaz

Stahování aplikace Avinox

Pro lepší uživatelský komfort se doporučuje propojit pohonný systém s aplikací Avinox. Pomocí QR kódu si stáhněte nejnovější verzi aplikace.



- Aplikace je pravidelně aktualizována. Skutečné rozhraní a funkce se mohou lišit v závislosti na používané verzi aplikace.
- Informace o podporovaných verzích operačních systémů Android a iOS naleznete na [adrese https://www.avinox-ebike.com/avinox-system/downloads](https://www.avinox-ebike.com/avinox-system/downloads)

Důležité informace a bezpečnostní pokyny

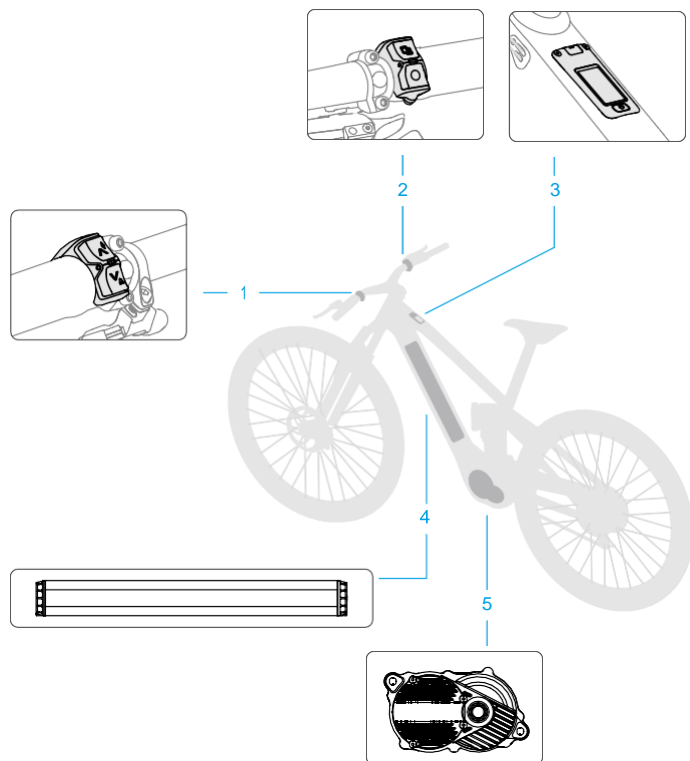
- Pohonný systém Avinox smí být instalován pouze na kompatibilní elektrokola.
- Před použitím elektrokola vybaveného tímto systémem se důkladně seznáme se všemi funkcemi a dodržujte pokyny výrobce kola.
- Při jízdě vždy dodržujte místní zákony a dopravní předpisy.
- Neprovádějte žádné neautorizované úpravy pohonného systému.
- Nikdy systém nerozebírejte — mohlo by dojít k jeho poškození nebo ohrožení bezpečnosti.
- V případě potřeby oprav používejte výhradně originální díly prostřednictvím autorizovaného servisu.
- Nezapínejte systém, dokud nejste připraveni k jízdě. Neočekávané zrychlení může způsobit nehodu.
- Během jízdy se nenechte rozptylovat displejem.
- Odhad dojezdu v aplikaci je pouze orientační — vždy plánujte trasu s ohledem na podmínky.
- Instalaci systému provádějte dle pokynů výrobce kola nebo prostřednictvím autorizovaného prodejce.
- Dbejte zvýšené opatrnosti vůči osobám ve vašem okolí.

Obsah

Používání této příručky	3
Vysvětlivky	3
Stažení aplikace Avinox	3
Důležité informace a bezpečnostní pokyny	3
1 Elektrocolo	6
1.1 Přehled komponent systému	6
1.2 Ovládání displeje a bezdrátové ovladače	7
2 Použití systému	8
2.1 Párování a aktivace	8
2.2 Aktualizace systému	8
2.3 Nabíjení	9
2.4 Aplikace Avinox	10
2.5 Asistenční režimy	10
2.6 Nastavení režimu záznamu jízdy	11
3 Pokročilé Funkce	12
3.1 Připojení kola a synchronizace jízdních dat	12
3.2 Funkce ochrany kola	13
3.3 Nastavení obrazovky kola	15
3.4 Připojení příslušenství	15
3.5 Doporučení řazení	16
4 Údržba	16
4.1 Výměna baterie v bezdrátovém ovladači	16
4.2 Čištění	17
4.3 Údržba baterie	17
5 Příloha	18
5.1 Specifikace	18
5.2 Řešení problémů	18
5.3 Nahrání chyb	18

1 Elektrokolo

1.1 Přehled komponent systému

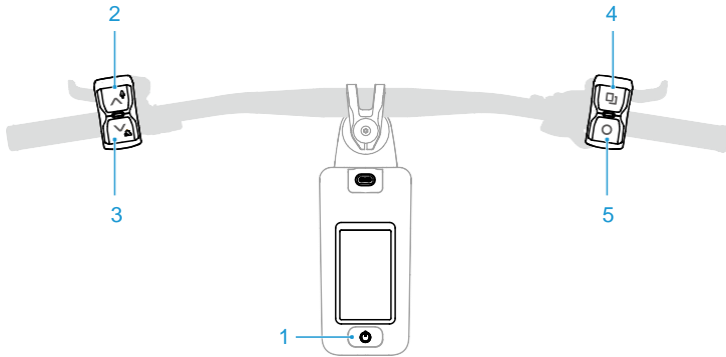


1. Levý bezdrátový ovladač
2. Pravý bezdrátový ovladač
3. Ovládací displej
4. Baterie
5. Pohonná jednotka

1.2 Ovládání displeje a bezdrátové ovladače

- ⚠ • Před jízdou se důkladně seznámte s funkcemi ovládacího displeje a bezdrátových ovladačů.

Funkce tlačítek



1. Tlačítko napájení

- T Stiskněte a podržte pro zapnutí nebo vypnutí systému.
- Podržením po dobu 20 sekund provedete nucené vypnutí.
- Při prvním zapnutí postupujte podle pokynů na displeji - zvolte jazyk a aktivujte systém.
- Po zapnutí krátkým stiskem přepínáte režimy asistence: Off, Auto, Eco, Trail, Turbo.

2. ^ Tlačítko zvýšení úrovně asistence

- Přepíná režimy v pořadí: Off > Auto > Eco > Trail > Turbo.
- Podržením aktivujete režim Boost – na displeji se zobrazí odpočet.
- Režim Boost ukončíte stiskem tlačítka napájení nebo tlačítek změny asistence.

3. v Tlačítko snížení úrovně asistence

- Tisk na přepínač ten pomáhat režimy v ten objednávka z **Turbo > Stezka > Eko > Auto > Vypnuto** .
- S Přepíná režimy v pořadí: Turbo > Trail > Eco > Auto > Off.
- Podržte a poté uvolněte tlačítko pro aktivaci režimu Walk.
- Po aktivaci držte tlačítko pro asistenci při tlačení kola do kopce.
- Ukončení režimu Walk provedete stiskem libovolného jiného tlačítka.

4. Tlačítko přepínání obrazovek (nastavitelné)

- T Posun obrazovky doprava.
- Tažením nahoru na displeji vstoupíte do Nastavení a můžete funkci tlačítka upravit.

5. Funkční tlačítko (nastavitelné)

- T Posun obrazovky doleva.
- V nabídce Nastavení slouží k návratu na předchozí stránku.
- Funkci lze přizpůsobit v nabídce Customize Controls.

Ovládání displeje

Po zapnutí se zobrazí domovská obrazovka.

- Domovská obrazovka: základní informace
- Tažením vlevo/vpravo: jízdní data (lze upravit v aplikaci)
- Tažením nahoru: Nastavení – příslušenství, záznam jízdy atd..



2 Používání systému

2.1 Párování a aktivace

Při prvním zapnutí dokončete párování a aktivaci dle pokynů na displeji. Klepnutím na Skip lze provést zkušební jízdu bez aktivace. Po vyčerpání zkušební vzdálenosti je nutná aktivace.

Postup párování:

1. Podržte tlačítko napájení pro zapnutí displeje
2. Tažením nahoru vstupte do Nastavení a zvolte Pair to App
3. Zapněte Bluetooth a internet v telefonu, otevřete aplikaci Avinox, zvolte Pair a naskenujte QR kód

2.2 Aktualizace systému

Pokud je k dispozici aktualizace systému, aplikace vás upozorní. Doporučuje se instalovat nejnovější verzi.

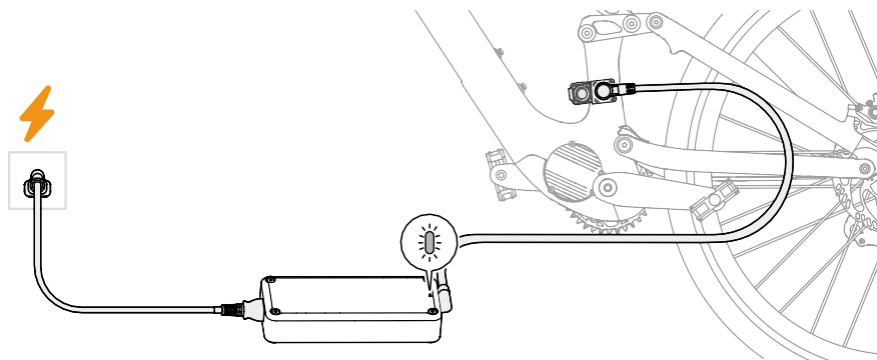
Před aktualizací zajistěte dostatek baterie, silný signál a stabilní Bluetooth připojení. Během aktualizace nepohybujte kolem ani nevyplínejte displej.

2.3 Nabíjení

Nabíjení baterie

- ⚠ • Používejte pouze originální nabíječku
- Kolo během nabíjení nepřemísťujte

1. Otevřete kryt nabíjecího portu a připojte nabíječku
2. Na displeji se zobrazí stav nabití
3. Po plném nabití odpojte nabíječku a zavřete kryt. Nevytahujte kabel násilím.



LED Indikátory nabíječky

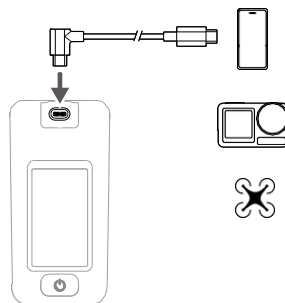
Červená: nabíjení

Zelená: plně nabitá

Žlutá: nesprávné připojení nebo porucha.

Nabíjení externích zařízení

Připojte zařízení k displeji pomocí USB-C kabelu a zapněte displej. Poté můžete připojená zařízení nabíjet.



2.4 Aplikace Avinox

Když je pohonný systém spárován s aplikací Avinox prostřednictvím Bluetooth, mohou uživatelé v aplikaci přizpůsobovat parametry asistence a obrazovku kola a také aktivovat funkci ochrany kola.

Po vložení SIM karty do ovládacího displeje mohou uživatelé prostřednictvím aplikace kolo ovládat na dálku.

2.5 Asistenční režimy

Pohonný systém nabízí čtyři standardní režimy asistence: Auto, Eco, Trail a Turbo a rovněž podporuje režim Boost s vysokým výkonem a režim Walk.



- Informace o přepínání režimů asistence naleznete v části Ovládací displej a bezdrátové ovladače.
- Při připojení k aplikaci mohou uživatelé upravovat parametry asistence. Podrobnosti naleznete v části Přizpůsobení režimů asistence.

Standardní režimy

Čtyři standardní režimy poskytují různé úrovně asistence pro různé jízdní podmínky.

Auto: Tento režim automaticky upravuje asistenci podle jízdních podmínek a poskytuje střední úroveň podpory pro prodloužení dojezdu.


Eco: Tento režim se vyznačuje plynulým rozjezdem a nižší úrovní asistence, čímž šetří energii baterie a je vhodný pro dlouhé jízdy po rovině.

Trail: Tento režim poskytuje střední rozjezdovou akceleraci a silnější asistenci a je vhodný pro technické terénní trasy.

Turbo: Tento režim poskytuje maximální asistenci a je vhodný pro prudká stoupání.


Režim Boost

Kromě standardních režimů asistence pohonný systém podporuje také režim Boost, který poskytuje krátkodobě zvýšenou asistenci. Tento režim pomáhá dosahovat vyššího krouticího momentu a výkonu při náročných jízdních situacích, jako je překonávání překážek nebo výjezdy do kopce.

Podržení tlačítka  aktivujete režim Boost. Během jeho používání se asistence vypne, pokud přestanete šlapat.

Pro ukončení režimu Boost stiskněte tlačítko napájení nebo tlačítka pro zvýšení či snížení asistence.

Režim Walk

Podržením tlačítka  aktivujete režim Walk, poté držte tlačítko pro získání asistence při tlačení kola nebo při rozjezdu do kopce. Režim rovněž podporuje automatické přidržení, které zabráňuje couvání kola ve svahu. Asistence se automaticky vypne, když přestanete tlačítko držet nebo když rychlost překročí 6 km/h.

Řazení při stání

Řazení při stání je podporováno při použití režimu Walk.

Po aktivaci režimu Walk stiskněte řadicí páčku a zvedněte zadní kolo, poté dvakrát stiskněte tlačítko pro rychlé přefazení převodů.



- Režim Walk používejte pouze při tlačení kola. Použití v nevhodných situacích může způsobit nehody a zranění.
- Při použití režimu Walk k asistenci při tlačení kola a řazení udržujte tělo mimo dosah otáčejících se klik a pedálů, aby nedošlo ke zranění.

Přizpůsobení režimů asistence

Otevřete aplikaci a klepněte na **Custom Assist Modes**. Uživatelé zde mohou zobrazit a upravit parametry režimů Auto, Eco, Trail a Turbo podle svých preferencí a jízdních situací.



- Při nastavování režimů asistence musí být pohonný systém zapnutý a připojený k aplikaci.

2.6 Nastavení režimu záznamu jízdy

Uživatelé mohou nastavit režim záznamu jízdních dat v nabídce Nastavení na ovládacím displeji.

Režim záznamu: vyberte mezi Auto, Manual a Notification

- **Auto:** Záznam se spustí automaticky při rozpoznání jízdy. Uživatelé mohou také nastavit rychlost, při jejímž překročení se záznam spustí.
- **Manual:** Záznam se spouští ručně a během jízdy lze klepnutím na tlačítko záznam pozastavit.
- **Notification:** Uživatelé mohou nastavit rychlost, při jejímž překročení se na displeji zobrazí výzva k zahájení záznamu.

Auto-pause: Pokud je tato funkce zapnuta, lze nastavit rychlost pro pozastavení záznamu. Záznam se automaticky pozastaví, pokud rychlost klesne pod nastavenou hodnotu.

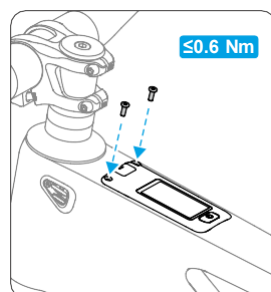
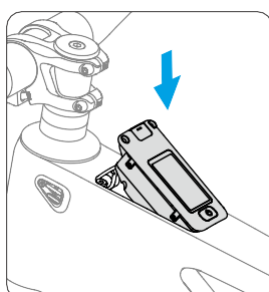
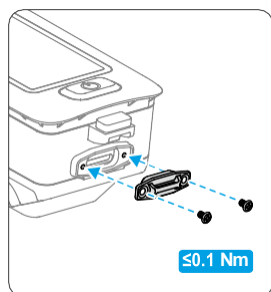
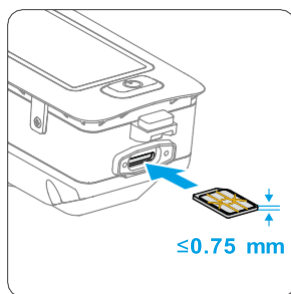
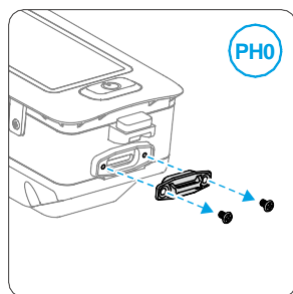
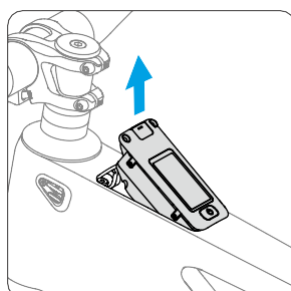
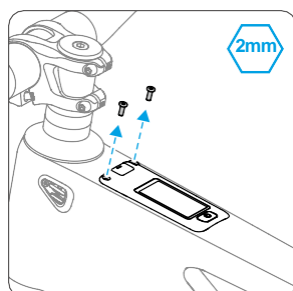
3 Pokročilé funkce

3.1 Připojení kola a synchronizace jízdních dat

Po vložení nano-SIM karty lze kolo připojit k aplikaci prostřednictvím mobilních dat. Uživatelé mohou pomocí aplikace ovládat kolo na dálku, kontrolovat jeho stav a synchronizovat jízdní data do cloudu.

Instalace nano-SIM karty

Připravte nano-SIM kartu a nainstalujte ji podle vyobrazení.



- 💡 • Ujistěte se, že jste zakoupili nano-SIM kartu podporující síť 4G od oficiálního mobilního operátora.
- Pokud má SIM karta nastavený PIN kód, vložte ji nejprve do mobilního telefonu a zrušte nastavení PIN. Jinak se ovládací displej nepřipojí k internetu.
- Při vyjímání z rámu se doporučuje displej nadzvednout pomocí nástroje, nikoli tahat za kryt portu Type-C.

Připojení kola

Po instalaci nano-SIM karty zapněte ovládací displej a otevřete aplikaci. Klepněte na **Cloud** a poté povolte **Bike Connectivity** (SIM).

Tažením nahoru na displeji zkontrolujte signál. Pokud je signál v pořádku, po vypnutí Bluetooth v telefonu se v aplikaci zobrazí stav připojení 4G.

- 💡 • Pokud se na displeji nezobrazuje žádný signál, zkontrolujte, zda je SIM karta správně vložena a funkční.
- Pokud je SIM karta v pořádku, ověřte kvalitu signálu v dané oblasti.
- Pokud problém přetrvává, kontaktujte oficiální podporu.

Synchronizace jízdních dat

Otevřete aplikaci, klepněte na Cloud a povolte Ride Data Sync.

Jízdni data se budou automaticky synchronizovat prostřednictvím mobilních dat. Synchronizovaná data lze zobrazit na jiných zařízeních po přihlášení k účtu.

3.2 Funkce ochrany kola

Pohonný systém poskytuje funkce ochrany kola, které umožňují nastavit digitální heslo a používat telefon jako Bluetooth klíč pro automatické odemykání kola.

Pokud je kolo nechtěně pohnuto, zazní alarm a aplikace obdrží upozornění.

- 💡 • Funkce ochrany kola nemusí být plně dostupné při teplotách pod 0 °C nebo při stavu baterie nižším než 5 %.
- Funkce lze nastavit pouze při připojení kola k telefonu přes Bluetooth.
- Upozornění budou odesílána do telefonu pouze po povolení oznámení aplikace.

Ověření heslem

Otevřete aplikaci a klepněte na **Bike Protection > Password Authentication**. Postupujte podle pokynů pro nastavení hesla.

Po nastavení restartujte ovládací displej a zadejte heslo na obrazovce kola. Tím se ověření heslem aktivuje.

Odemknutí pomocí telefonu

Po umožňující ten heslo ověřování, uživatelé může umožnit Mobilní Klíč Odemknout funkce.

1. Otevřete aplikaci, klepněte na **Bike Protection** a povolte **Mobile Key Unlock**. Po aktivaci se kolo automaticky uzamkne při vypnutí.
2. Pokud se s připojeným telefonem přiblížíte ke kolu, zapnutí displeje automaticky kolo odemkne bez nutnosti zadávání hesla.

- Pohonný systém se automaticky vypne a uzamkne po překročení nastavené doby automatického vypnutí.
 - Pro vyšší bezpečnost se doporučuje používat také mechanický zámek.
-

Detekce krádeže

Po umožňující Heslo Ověřování, uživatelé může umožnit Krádež Detekce funkce.

1. OTEVŘENO ten aplikace, kohoutek **Kolo Ochrana > Krádež Detekce** .
2. Po aktivaci funkce, pokud je detekován jakýkoli nehodový pohyb, zatímco je kolo zamčené:

- ovládací displej spustí alarm a zobrazí upozornění
- aplikace zároveň odešle oznámení.



- Oznámení v aplikaci se zobrazí pouze tehdy, pokud zůstane připojení mezi kolem a telefonem aktivní. Jinak zazní pouze alarm na displeji.
-

3. Klepněte na View Bike Location v aplikaci pro zobrazení aktuální polohy a trasy pohybu kola na mapě.
 - Pokud nehrozí krádež, klepněte na Beep off & Keep Locked pro vypnutí zvuku při zachování uzamčení kola.
 - Pokud je pohyb oprávněný, klepněte na Authorize & Unlock pro odemčení kola, nebo klepněte na Cancel a zadejte heslo na displeji pro vypnutí alarmu.



- Po volbě Authorize & Unlock bude detekce krádeže na jednu hodinu deaktivována.
-

4. Pro deaktivaci funkce klepněte na **Bike Protection > Suspend Temporarily** a zvolte dobu pozastavení.

Dálkové ovládání kola

Pokud je kolo připojeno k telefonu přes Bluetooth nebo mobilní data, klepněte v aplikaci na Security pro rozšíření mapového zobrazení polohy kola a jeho stavu.

Pokud se kolo pohybuje, zobrazí se trajektorie pohybu.

Při zapnutém systému lze kolo lokalizovat spuštěním zvukového signálu pomocí aplikace.

Uživatelé mohou rovněž vzdáleně nastavovat režimy asistence a další parametry.



- Při připojení přes Bluetooth lze kolo zapnout přímo z aplikace.
-

Deaktivace ochrany kola

Uživatelé mohou ochranné funkce deaktivovat v aplikaci.

Při deaktivaci ověření heslem je nutné zadat heslo.

Po deaktivaci již nebudou dostupné funkce mobilního klíče ani detekce krádeže.

Tyto dvě funkce lze rovněž deaktivovat samostatně při zachování ověření heslem.

3.3 Nastavení obrazovek kola

Otevřete aplikaci a klepněte na **Bike Screen Display** pro úpravu, přidávání a mazání datových obrazovek.



- Před nastavením musí být pohonný systém zapnutý a připojený k telefonu.
-

3.4 Připojení příslušenství

Pohonný systém podporuje připojení různých příslušenství pro rozšířené zaznamenávání dat během jízdy.



- Není podporováno současné připojení více zařízení stejného typu.
 - Před připojením nového zařízení odpojte předchozí.
 - Při připojování nového bezdrátového ovladače podržte současně obě tlačítka, dokud kontrolka nezačne blikat zeleně.
-

Postup připojení:


1. Podržte tlačítko napájení displeje pro zapnutí a zapněte příslušenství
2. Tažením nahoru vstupte do Nastavení → Accessories → Add
3. Klepněte na název zařízení na displeji a dokončete párování dle pokynů. Přidaná zařízení se zobrazí v seznamu Accessories.

Klepnutím na název zobrazíte podrobnosti. Klepnutím na Forget Device zařízení odpojíte.

3.5 Doporučení řazení

Pohonový systém může během jízdy poskytovat návrhy na řazení. Návrhy mohou uživatelům pomoci vybrat vhodnější převodový stupeň při jízdě do kopce, což zlepšuje efektivitu šlapání a zážitek z jízdy.

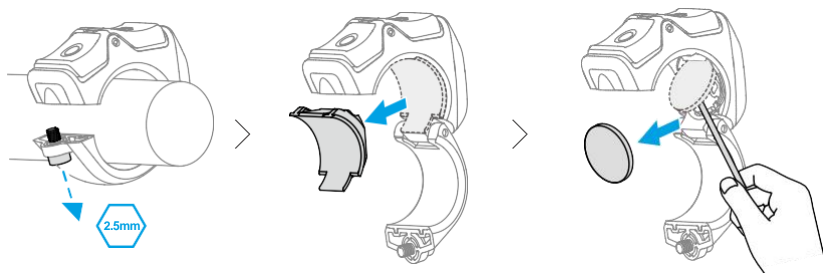
Zapněte ovládací displej, přejeďte prstem po obrazovce nahoru a poté klepnutím na **Návrhy na řazení** funkci aktivujte. Po aktivaci se na obrazovce kola zobrazí návrh převodového stupně, pokud existuje vhodnější převodový stupeň pro danou situaci.

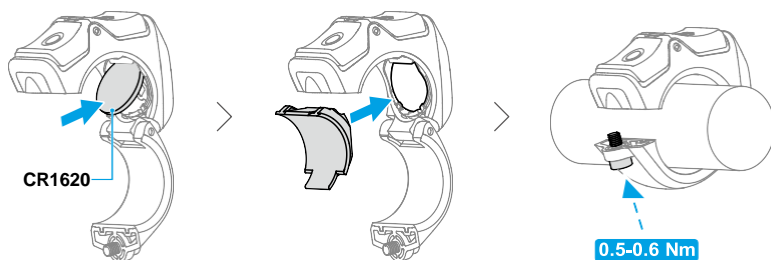
-  Řazení podle doporučení maximalizuje účinnost asistence a snižuje namáhání řetězu.

4 Údržba

4.1 Výměna baterie v bezdrátovém ovladači

Kontrolka bezdrátového ovladače bliká červeně při nízkém stavu baterie. Při výměně baterie postupujte dle vyobrazení.





- ⚠ • Nepoužívejte kovové nástroje – hrozí zkrat
- Čistěte styčné plochy a šrouby po opakované demontáži

4.2 Čištění

Četnost údržby se liší v závislosti na jízdních podmínkách. Před čištěním vypněte baterii a zavřete kryty nabíjecího portu a portu typu C. Nečistoty na povrchu očistěte měkkým, suchým hadříkem. V případě potřeby použijte k čištění vlhký hadřík a neutrální čisticí prostředek.

- ⚠ • Nesprávné čištění může způsobit poškození elektrických součástí.
- **NEPOUŽÍVEJTE** vysokotlaký proud vody k čištění motoru, baterie ani jakýchkoli elektrických komponentů, protože by mohlo dojít k požáru.
- **NEVYSTAVUJTE** konektory a rozhraní elektrických součástí kapalinám. Před připojením se ujistěte, že jsou konektory suché, aby nedošlo k poškození.
- Pokud se v portu Type-C nachází kapalina nebo cizí předmět, vyčistěte jej měkkým suchým hadříkem nebo ubrouskem.

4.3 Údržba baterie

- 💡 • Baterii skladujte v chladném a suchém prostředí bez přímého slunečního záření při teplotě od 0 °C do 40 °C (32 °F až 104 °F).
- Pravidelně kontrolujte stav nabití baterie a počet nabíjecích cyklů. Kapacita baterie se může po přibližně 500 cyklech snížit, což však neovlivní běžné používání při jízdě.
- Pokud úroveň nabití baterie klesne pod 10 %, baterii neprodleně nabijte, jinak se může zkrátit její životnost.
- Výkon baterie se může zhoršit, pokud není po delší dobu používána. Pro zachování dobrého stavu baterii jednou za tři měsíce zcela vybijte a znovu plně nabijte.

- ⚠ • NEPOUŽÍVEJTE baterii, pokud nabíjecí konektor nebo kabel vykazuje známky opotřebení nebo jiného poškození.
- Po úplném nabití odpojte baterii od nabíječky. NEPŘEBÍJEJTE baterii, jinak může dojít k poškození článků.
- Životnost baterie se může zkrátit při nabíjení při vysokých teplotách. Po každé jízdě nechte baterii vychladnout přibližně na pokojovou teplotu, než ji začnete nabíjet. Nabíjení při teplotě 0 °C až 40 °C (32 °F až 104 °F) může výrazně prodloužit životnost baterie.
- Při dlouhodobém skladování vyjměte baterii z rámu kola a uchovávejte ji mimo dosah dětí.
- Pokud je nutné baterii skladovat po delší dobu, doporučuje se ji vybit přibližně na 30 %. Skladování s vysokým stavem nabití zkracuje životnost baterie a skladování s velmi nízkým stavem může vést k nadměrnému vybití.
- Před přepravou baterii vybijte přibližně na 30 % a vyjměte ji z rámu kola. Jinak by mohla během přepravy vypadnout nebo by se mohly poškodit konektory. Baterii přepravujte v ochranném přepravním obalu. NEPŘEPRAVUJTE poškozenou baterii.

5 Příloha

5.1 Specifikace

Specifikace naleznete na: <https://www.avinox-ebike.com/avinox-system/downloads>

5.2 Řešení problémů

Pokud systém detekuje chybu, zobrazí se upozornění na displeji. Tažením nahoru vstupte do Nastavení → a zmáčkněte **System Status** pro zobrazení detailů a řešení.

- 💡 • Pokud problém přetrvává, obraťte se na oficiální podporu nebo autorizované prodejce.

5.3 Nahrání chyb

Pokud problém přetrvává, kontaktujte podporu nebo autorizovaného prodejce.

V aplikaci otevřete: Help > Support. Exportujte protokoly chyb a odešlete je podpoře. Problémy s aplikací hlase v části App Errors.

Tento obsah se může změnit bez předchozího upozornění.
Stáhněte si nejnovější verzi z



<https://www.avinox-ebike.com/avinox-system/downloads>

AVINOX je ochranná známka AVINOX.

© 2025 AVINOX All Rights Reserved.